

ЧЕРДАЧНАЯ ЛЕСТНИЦА С ПРОТИВОПОЖАРНЫМ ЛЮКОМ DOLLE F30



РАЗМЕР 120X70 CM

Чердачная лестница DOLLE F30 это лестница с противопожарным люком, огневая отпорность 30 минут согласно норме DIN EN 4102-2:1977-09. Люк с изоляцией 50 мм из минерального вещества Rockwool.

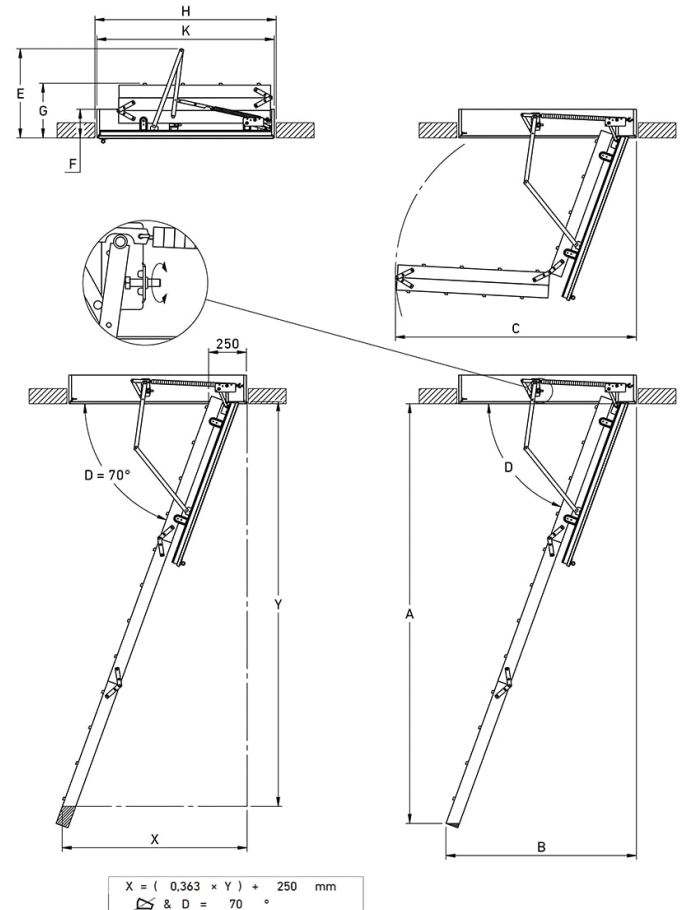
Люк эстетично завершен не видимыми петлями, что облегчает задачу при окрашивании. В комплекте деревянные маскировочные планки.

Солідные чердачные лестницы исключительного качества, ступени с антискользящей поверхностью. Лесенка изготовлена из соснового дерева, ступени из бука. Укомплектованы специальными стабилизирующими механическими пружинами, которые облегчают эксплуатацию лестницы.

ДАННЫЕ НА ПРОДУКТ

НАИМЕНОВАНИЕ	Чердачная лестница с противопожарным люком Dolle F30
ТИП	3-секции
МАТЕРИАЛ	дерево
НОМЕР ПРОДУКТА	10575
РАЗМЕР	120x70 cm
МАКСИМАЛЬНАЯ ВЫСОТА	Max. 288 cm
ЗАБЕГ	159,5 cm
МАКС. ЛУЧ ОТКРЫТИЯ	126 cm
КОЛИЧЕСТВО СТУПЕНЕЙ	12
ПРОЕМ ДЛЯ МОНТАЖА	120 x 70 cm
ТОЛЩИНА ИЗОЛЯЦИИ	50 mm
КОРОБ - МАТЕРИАЛ	Møbel plade
КОРОБ- ТОЛЩИНА	18 mm
КОРОБ- ВЫСОТА	210 mm
РАЗМЕР ВНЕШНИХ СТОРОН КОРОБА	117,5 x 67,6 cm
ЛЮК - МАТЕРИАЛ	белый/ белый HDF 2 x 3
ТОЛЩИНА ИЗОЛЯЦИИ	50 mm
ТОЛЩИНА ЛЮКА	56 mm
ТОЛЩИНА СТУПЕНИ	18 mm
ГЛУБИНА СТУПЕНИ	83 mm
ШИРИНА	400 mm
ВЫСОТА СТУПЕНИ/ПОДЪЕМА	250 mm
МАТЕРИАЛ СТУПЕНЕЙ	Бук
МАТЕРИАЛ ДЛЯ БОКОВЫХ ЭЛЕМЕНТОВ ЛЕСТНИЦ	Сосна
ТОЛЩИНА БОКОВЫХ ЭЛЕМЕНТОВ ЛЕСТНИЦ	21 mm
ШИРИНА БОКОВЫХ ЭЛЕМЕНТОВ ЛЕСТНИЦ	83 mm
ВЫСОТА	36,7 cm
МАКСИМАЛЬНАЯ ВЫСОТА ПЕТЕЛЬ, В СЛОЖЕННОЙ ЛЕСТНИЦЕ	59,2 cm
МАКС. НАГРУЗКА	Тестирован EN14975 op til 265 kg. нагрузка 150 kg
РАЗМЕР СПЕЦИАЛЬНЫЙ	да
ТЕСТИРОВАНИЕ W/(M²K)	0,96 testet som bygningskomponent
TEST	IFT Rosenheim EN12207 Klasse 4

ТЕХНИЧЕСКИЙ РИСУНОК



	Staircase	A	B	C	D	E	F	G	Model	mm x mm		
										H	K	
12	4-4-4	mm	mm	mm	mm	°	mm	mm	mm			
		2739	2772	1356	1624	68				10544	1150 x 550	1130 x 540
		2780	2812	1260	1595	70	590	190	362	10565	1200 x 600	1175 x 576
		2818	2848	1164	1564	72				10575	1200 x 700	1175 x 676
		2852	2882	1065	1533	74			10576	1300 x 700	1275 x 676	
									10577	1400 x 700	1375 x 676	